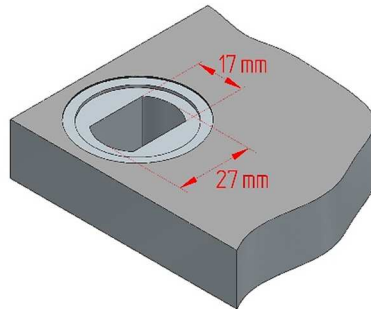


Gültig für den ROBOR Artikel 3-680

1) Bestimmungsgemässe Verwendung

Der ROBOR Gatic Schachtöffner dient dem manuellen Ausheben von Schachtdeckeln mit Gatic-Anschluss. Er ist nicht darauf ausgelegt, Schachtdeckel höher anzuheben als es für das Ausheben aus der Schachtumrandung notwendig ist. Das Produkt ist ebenfalls nicht darauf ausgelegt, mit mechanischen Mitteln (Bagger, Kran, etc.) benutzt zu werden.

Vor dem ersten Gebrauch muss der Benutzer die vorliegende Bedienungsanleitung vollständig zur Kenntnis nehmen und die aufgeführten Punkte anschliessend stets einhalten.



Gatic-Anschluss

2) Sicherheitshinweise



Der Arbeitsbereich muss abgesperrt werden, so dass keine Person in den offenen Schacht fallen kann.



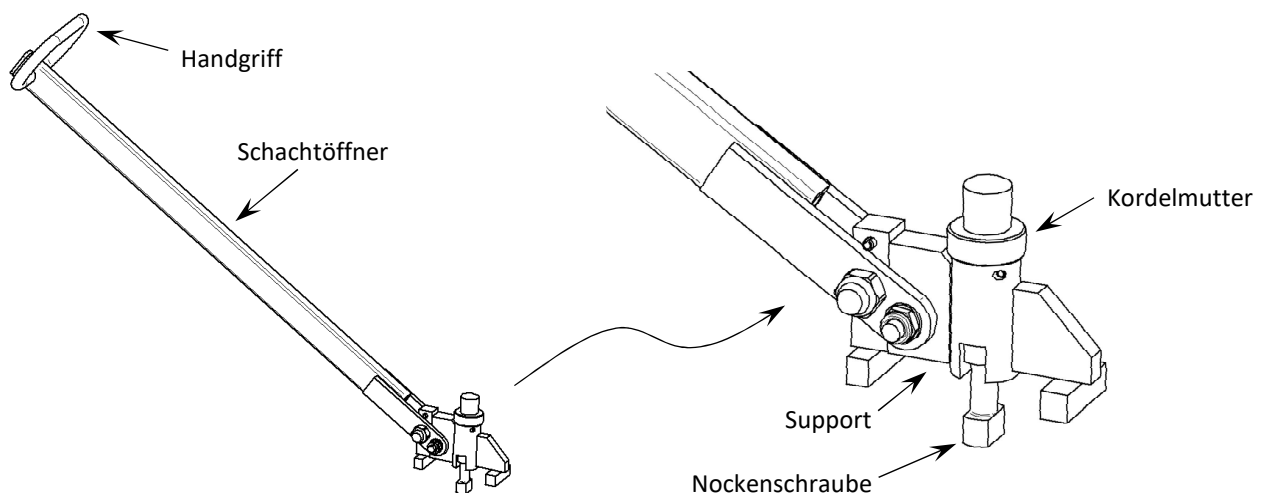
Beim Ausheben des Schachtdeckels darf sich keine Person auf dem Schachtdeckel oder im Schacht befinden.



Es ist darauf zu achten, dass keine Körperteile im Spalt zwischen Schachtumrandung und Schachtdeckel eingeklemmt werden. Es müssen Sicherheitsschuhe mit Zehenkappe getragen werden.

3) Kontrolle vor Gebrauch

Der Schachtöffner darf keine augenfälligen Mängel aufweisen, wie abgebrochene oder verbogene Komponenten, Risse im Metall oder in den Schweißnähten. Die Nockenschraube darf nicht verbogen sein.



4) Bedienung

Vor jedem Einsatz muss sich der Bediener über den einwandfreien Zustand des Schachtöffners gemäss Kapitel 3 vergewissern.

In der Regel werden die Schachtöffner paarweise eingesetzt. Das vorliegende Kapitel erklärt der Einfachheit halber die Handhabung eines einzelnen Schachtöffners.

Die Kordelmutter lösen um die Nockenschraube abzusenken. Diese nach Möglichkeit nicht aus den Führungsnuten im Support herausdrehen. Sollte dies dennoch geschehen, die Nockenschraube gemäss Bild in Kapitel 3 wieder in die Nut im Support einführen.

- Die Nockenschraube in den Gatic-Anschluss einführen und den Schachtöffner um 90° drehen. So wird die Nockenschraube im Gatic-Anschluss ebenfalls gedreht und kann sich nicht mehr daraus lösen.
- Die Kordelmutter soweit anziehen bis der Support waagrecht steht, dazu den Schachtöffner leicht anheben.
- Den Schachtöffner am Handgriff nach unten drücken, um den Schachtdeckel anzuheben. Dann den Handgriff nach oben heben um den Schachtdeckel aus dem Schacht auszuheben und wegzuziehen.
- Um den Schachtöffner vom Schachtdeckel zu entfernen die Nockenschraube leicht lösen und den Schachtöffner um 90° zurückdrehen. So wird die Verriegelung freigegeben und das Gerät kann aus dem Gatic-Anschluss entnommen werden.
- Zum Wiedereinsetzen des Schachtdeckels wird in derselben Reihenfolge wie beschrieben vorgegangen, jedoch werden die dem Schacht zugewandten Gatic-Anschlüsse benutzt.



Die Bediener achten beim Zuziehen insbesondere darauf, nicht in den offenen Schacht zu fallen.

5) Unterhalt und Prüfung

Der ROBOR Gatic Schachtöffner bedarf keines Unterhalts.

Das Produkt soll jährlich gemäss "ROBOR Prüfanleitung Gatic" (auf der Webseite des Herstellers verfügbar) überprüft werden.

Ersatzteile sind beim Hersteller erhältlich.

6) Gültigkeit

Der Hersteller garantiert die Konformität seiner Produkte in der gelieferten Ausführung. Für Produkte, welche der Benutzer ohne schriftliche Zustimmung des Herstellers abändert, oder bei Missachtung der Punkte dieser Bedienungsanleitung, übernimmt der Hersteller keine Verantwortung.

Ersatzteilkatalog



Prüfanleitung



Bedienungsanleitung (dieses Dok.)

